

AT 180

Страховочный анкер класса А

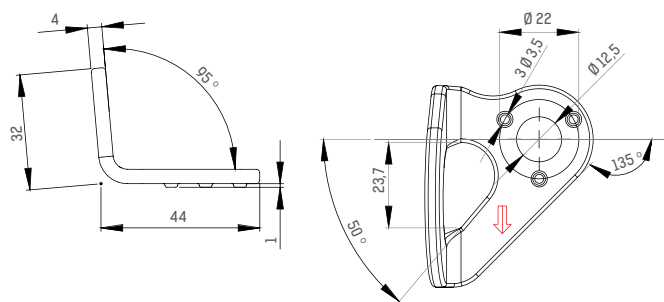
EN795 КЛАСС А

номер категории: AT 180

AT 180



РАЗМЕРЫ



Страховочный анкер предназначен для соединения средств индивидуальной защиты от падения с конструкционным пунктом крепления.

ПАРАМЕТРЫ

Размеры:	56 x 48 x 35 мм
Монтажное отверстие:	Ø 12,5 мм
Материал:	нержавеющая сталь AISI 304
Разрывная нагрузка:	мин. 12 кН
Вес:	65 г

ДЕТАЛЬНЫЕ ХАРАКТЕРИСТИКИ



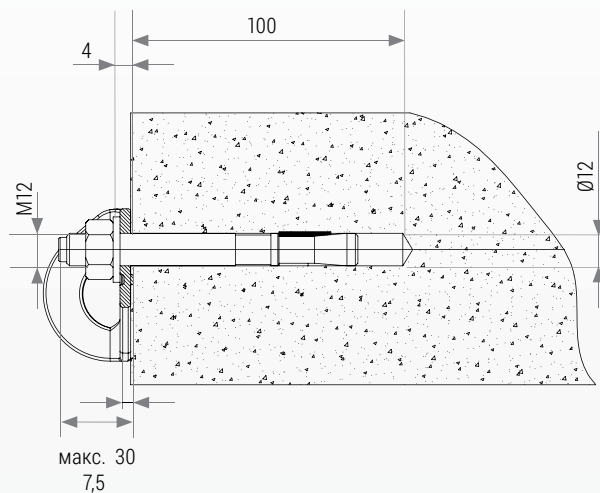
ПРЕДНАЗНАЧЕНО
ДЛЯ МАКС 1 ЧЕЛОВЕКА

Комплект AT 180 001 монтаж на бетон

AT 180 + анкер с нарезным стержнем M12/25/45
из нержавеющей стали



МОНТАЖ



В КОМПЛЕКТ ВХОДЯТ

1 x AT 180



1 x M12/25/45

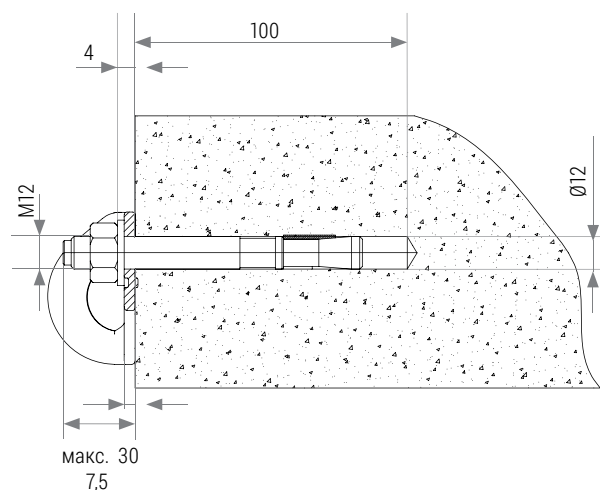


Комплект АТ 180 002

монтаж на бетон

АТ 180 + анкер с нарезным стержнем М12/25/45 из оцинкованной стали

 МОНТАЖ



 В КОМПЛЕКТ ВХОДЯТ

1 x АТ 180



1 x М12/25/45

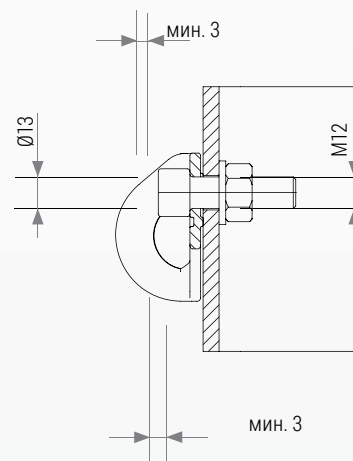


Комплект АТ 180 003

монтаж на стальной профиль

АТ 180 + шуруп М12х40 + подкладка М12 + самоконтрящаяся гайка М12

 МОНТАЖ



 В КОМПЛЕКТ ВХОДЯТ

1 x АТ 180



1 x М12х40

