

EN795 КЛАСС А

номер категории: PROTON 4



PROTON 4 предназначен для монтажа непосредственно на кровельные листы (с изоляцией и без). Разные варианты оснований позволяют монтировать устройство на кровельных листах самой разной формы. В углах пластины находятся три отверстия, предназначенные для крепления индивидуального страховочного оборудования.

ПАРАМЕТРЫ

Высота: 43 см

Материал: нержавеющая сталь AISI 304

Разрывная нагрузка: 14 кН

ДЕТАЛЬНЫЕ ХАРАКТЕРИСТИКИ



ПРЕДНАЗНАЧЕНО
ДЛЯ МАКС 3 ЧЕЛОВЕК

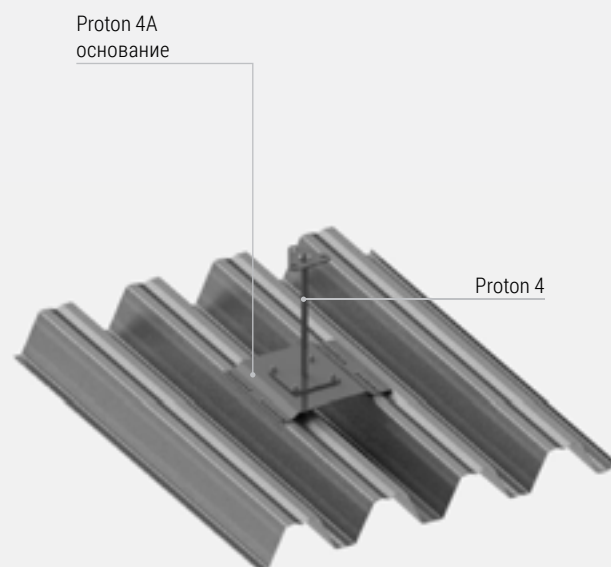
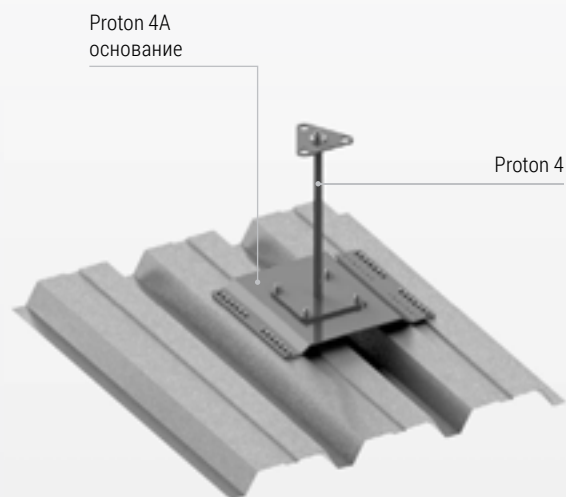


РЕКОМЕНДУЕТСЯ
ДЛЯ РАБОТЫ
ВО ВЗРЫВООПАСНОЙ ЗОНЕ

Пример монтажа анкерного столбика Proton 4

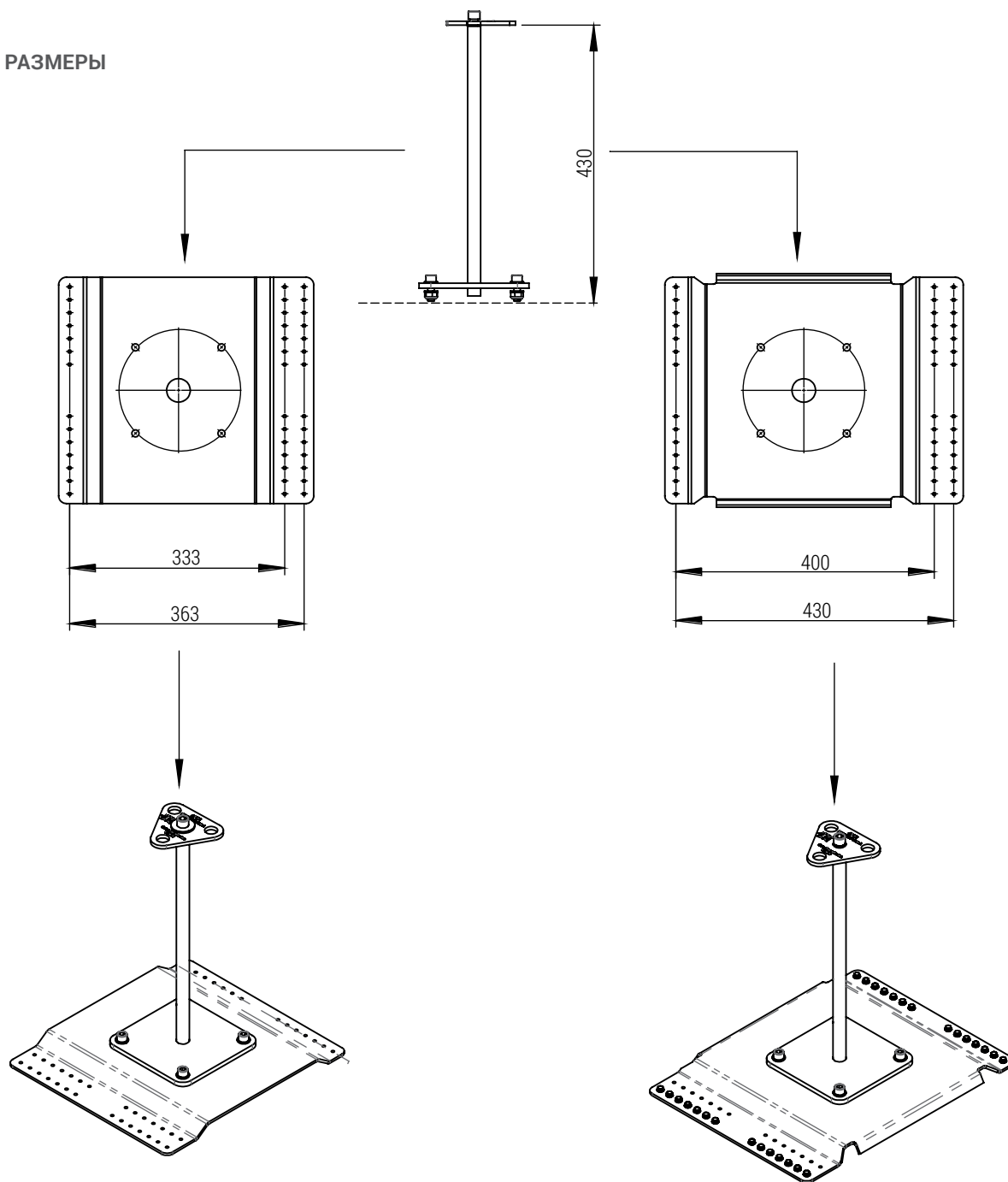
PROTON 4 замонтирован при помощи винтов на кровельный лист

✂ МОНТАЖ



Размеры и вариации столбика PROTON 4

РАЗМЕРЫ



PROTON 4A

PROTON 4B