

- через каждые 12 месяцев использования индивидуальное средство защиты должно быть изъято из эксплуатации для проведения периодического инспекционного осмотра. Периодический инспекционный осмотр должен производиться компетентным лицом. Периодический инспекционный осмотр может проводиться также производителем или его аттестованным представителем. Для некоторых типов комплексного снаряжения, например, для некоторых типов блокирующих устройств втягивающегося типа, ежегодные проверки могут проводиться только производителем или его аттестованным представителем.
- регулярные инспекционные осмотры - основа технического обслуживания снаряжения и безопасности использующих его лиц, которая зависит от продолжительной действенности и долговечности снаряжения.
- во время периодических осмотров необходимо проверять разборчивость маркировки снаряжения.
- если снаряжение перепродается за пределами страны изготовителя, то для обеспечения безопасности пользователь дилер должен предоставить инструкции по использованию, уходу за снаряжением, периодическим осмотрам и ремонту на языке той страны, в которой снаряжение будет использоваться.
- средство индивидуальной защиты должно быть изъято из эксплуатации немедленно при возникновении любого сомнения относительно его состояния для безопасного использования и не должно быть использовано до тех пор, пока это не будет разрешено в письменной форме производителем снаряжения или его представителем после проведения детального инспекционного осмотра.
- средство индивидуальной защиты должно быть немедленно изъято из эксплуатации и уничтожено после того, как оно было использовано для предотвращения падения.
- страховочная привязь для всего тела - единственно допустимое удерживающее снаряжение, которое может использоваться в страховочной системе.
- анкерное устройство или стационарная точка крепления для блокирующего устройства должны всегда быть расположены в таком месте, а работа должна проводиться таким образом, чтобы свести к минимуму как возможность падения, так и возможную высоту падения. Анкерное устройство/ стационарная точка крепления должны располагаться выше рабочего положения пользователя. Форма и конструкция анкерного устройства/ стационарной точки крепления не должна позволять самостоятельного отсоединения частей снаряжения. Минимальная статическая нагрузка анкерного устройства/ стационарной точки крепления - 15 кН. Рекомендуется использовать сертифицированную и маркированную стационарную точку крепления, соответствующую стандарту EN 795.
- необходимо обязательно проверять наличие необходимого свободного места под пользователем на его рабочем месте перед каждым возможным использованием блокирующего устройства, для того, чтобы в случае падения не было столкновения с землей или с другим препятствием на траектории падения. Необходимо значение свободного места указано в руководстве по эксплуатации используемого снаряжения.
- Существует достаточное количество факторов, которые могут повлиять на работу оборудования и соответствующих мер предосторожности, которые соблюдаются во время использования снаряжения, особенно
 - перетягивание или закрепление страховочных стропов или горизонтальных анкерных линий через острые края; - любые повреждения такие как порезы, износ, коррозия;
 - влияние климатических условий; - маятниковые падения; - экстремальная температура; - химические реагенты; - электропроводность.
- индивидуальное страховочное оборудование должно транспортироваться в упаковке (например, упаковка из водонепроницаемой ткани, пакет из фольги, стальной или пластиковый контейнер) для защиты от повреждений и влаги.
- снаряжение можно чистить, но не оказывая неблагоприятного воздействия на его материалы. Для очистки текстильного снаряжения используйте мягкие моющие средства для деликатных тканей, выстирайте вручную или в машине и прополощите водой. Пластиковые части можно очищать только водой. При увлажнении снаряжения во время использования или во время очистки оно должно высохнуть естественным способом вдали от нагревательных приборов. Некоторые механические части металлического снаряжения (пружина, ось, шарнир) можно регулярно немного смазывать для обеспечения лучшей работы. Прочий технический уход и очистка должны осуществляться в соответствии с детальной инструкцией, прилагаемой к снаряжению.
- Средство индивидуальной защиты должно храниться свободно запакованным, в хорошо проветриваемом помещении, защищенном от прямого попадания света, ультрафиолетовых лучей, влаги, острых краев, экстремальной температуры или корродирующих или агрессивных субстанций.

Обеспечение идентификационной карты и запись необходимых деталей находится под ответственностью организации пользователя. Перед первым использованием идентификационная карта должна быть заполнена компетентным лицом, ответственным в организации пользователя за страховочное снаряжение. Любая информация о снаряжении, включая периодические осмотры, ремонт, причины изъятия снаряжения из эксплуатации должны быть отмечены в идентификационной карте компетентным лицом. Идентификационная карта должна храниться в течение всего периода снаряжения. Не используя идентификационную карту. Все записи в идентификационной карте могут быть произведены только компетентным лицом.

ИДЕНТИФИКАЦИОННАЯ КАРТА

| МОДЕЛЬ И ТИП СНАРЯЖЕНИЯ | | | | |
|--|--|--|-----------------------------------|--|
| ИДЕНТ.НОМЕР | | | | |
| СЕРИЙНЫЙ НОМЕР | | ДАТА ПРОИЗВ-ВА | | |
| ФИО ПОЛЬЗОВАТ. | | | | |
| ДАТА ВВЕДЕНИЯ В ЭКСПЛУАТАЦИЮ | | | | |
| ДАТА ПРОДАЖИ | | | | |
| ПЕРИОДИЧЕСКИЕ ИНСПЕКЦИОННЫЕ ОСМОТРЫ И ИНФОРМАЦИЯ О РЕМОНТЕ | | | | |
| DATE | ОСНОВНЫЕ ЗАПИСИ: ПЕРИОДИЧЕСКИЙ ИНСПЕКЦИОННЫЙ ОСМОТР ИЛИ РЕМОНТ | ОБНАРУЖЕННЫЕ ПОВРЕЖДЕНИЯ, ПРОИЗВЕДЕННЫЙ РЕМОНТ И ПРОЧАЯ СООТВЕТСТВУЮЩАЯ ИНФОРМАЦИЯ | ФИО И ПОДПИСЬ ОТВЕТСТВЕННОГО ЛИЦА | ДАТА СЛЕДУЮЩЕГО ПЕРИОДИЧЕСКОГО ОСМОТРА |
| 1 | | | | |
| 2 | | | | |
| 3 | | | | |
| 4 | | | | |

Экспертиза типа ЕС проведена СЭТ АПАВ СУДЕРОП (CETE APAVE SUDEUROPE), BP 193, 13322 Марсель, Франция 0082

PROTEKT, 93-403 LODZ, ul. Starorudzka 9, POLAND, TEL: (48 42) 680 20 83, FAX: (48 42) 680 20 93, www.protekt.com.pl
 Дистрибьютор на территории Таможенного союза: Частное предприятие "ИРБИСКОН" г. Минск,
 ул. Старовиленская 131-215. fax +375-17-334-75-11 www.protekt.by



Руководство пользователя

ПЕРЕД ИСПОЛЬЗОВАНИЕМ ВНИМАТЕЛЬНО ПРОЧИТАЙТЕ РУКОВОДСТВО ПОЛЬЗОВАТЕЛЯ

CE 0082 EAC

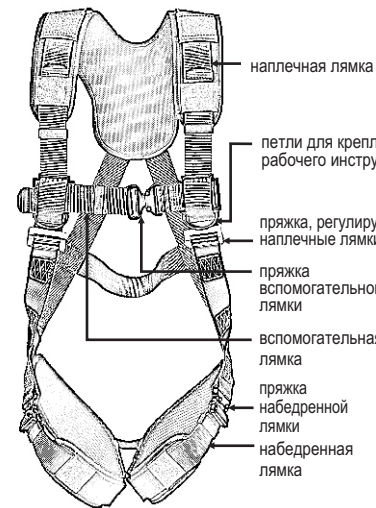
EN 361:2002
EN 358:1999

PROTEKT®

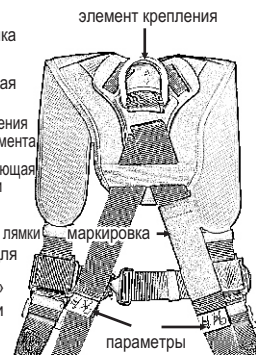
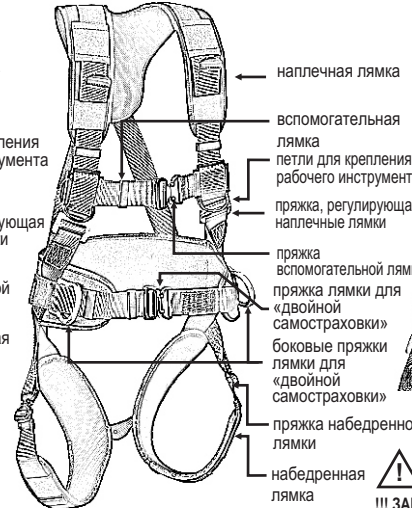
СТРАХОВОЧНЫЕ ПРИВЯЗИ PRO

Страховочные привязи P-12PRO/P-22PRO/P-32PRO/P-52PRO являются составной частью средств индивидуальной защиты от падения с высоты. Страховочные привязи соответствуют нормам EN 361. Страховочные привязи P-22PRO и P-52PRO оснащены дополнительным ремнем для «двойной самостраховки» согласно нормам EN 358 (рабочие позиционные ремни). Страховочные привязи с наплечными и набедренными лямками из полиамида. Пряжки выполнены из алюминия. Страховочные привязи выпускаются в двух размерах: универсальный M-XL и XXL.

P-12PRO кат. номер. АВ 112 01



P-22PRO кат. номер. АВ 122 01

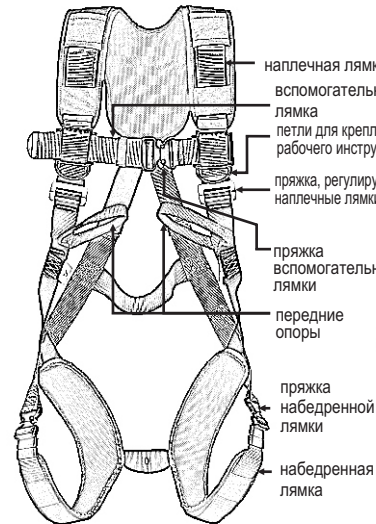


!!! ЗАПРЕЩАЕТСЯ ЭКСПЛУАТАЦИЯ ПРИВЯЗИ ПРИ ОТСУТСТВИИ ИЛИ НЕИСПРАВНОСТИ ПАРАМЕТРОВ ПАДЕНИЯ

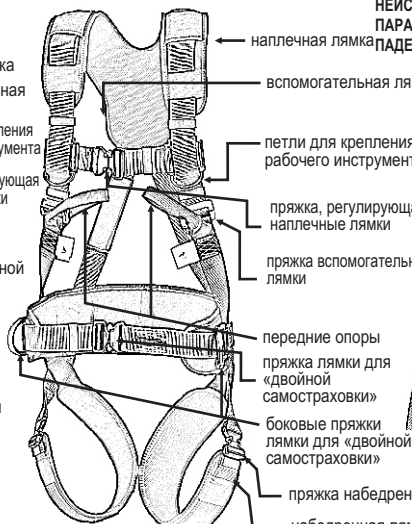
ПЛОХО ХОРОШО



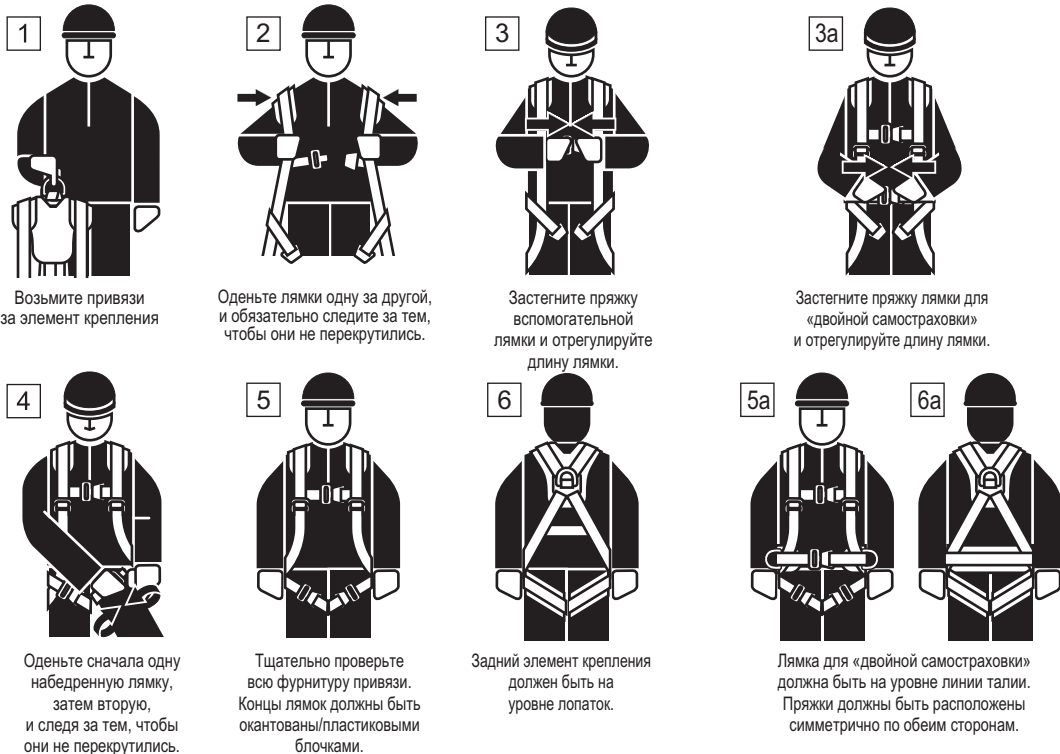
P-32PRO кат. номер. АВ 132 01



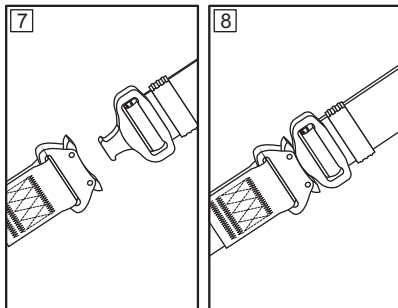
P-52PRO кат. номер. АВ 152 01



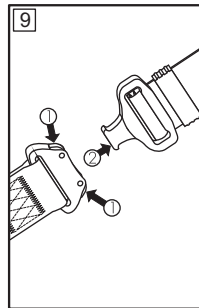
ИНСТРУКЦИЯ ПО ОДЕВАНИЮ СТРАХОВОЧНОЙ ПРИВЯЗИ



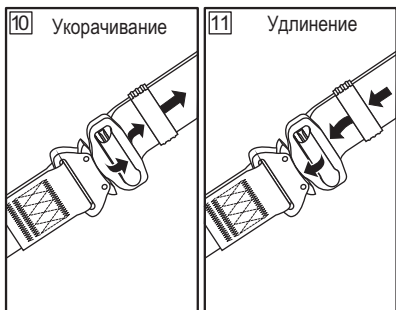
Застегивание лямок



Отстёгивание лямок



Регулировка длины лямок



Регулировка длины наплечных лямок



ПРИСОЕДИНЕНИЕ СОЕДИНИТЕЛЬНО-АМОРТИЗИРУЮЩЕЙ ПОДСИСТЕМЫ

Соединительно-амортизирующая подсистема непосредственно присоединяется к элементам крепления лямок, обозначенным буквой «А».

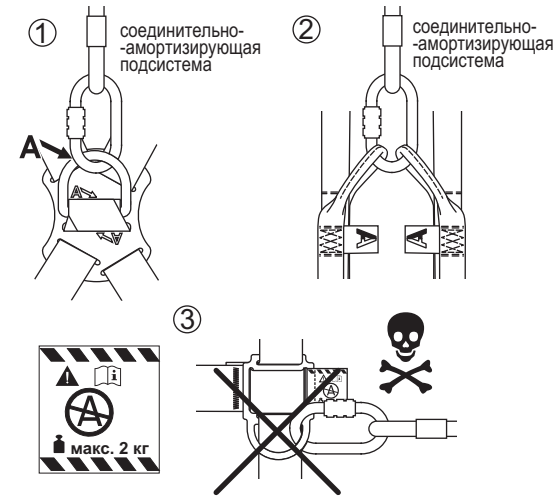
Соединительно-амортизирующая подсистема должна быть присоединена непосредственно к заднему элементу крепления (1) или к передним элементам крепления, одновременно соединяя их между собой (2). Запрещается присоединять соединительно-амортизирующую подсистему только к одному из передних элементов крепления.

Задняя пряжка для крепления обозначена большой буквой А, которая находится на маркировке со стрелками, указывающими точку крепления задней пряжки. Передние элементы крепления обозначены буквой А на этикетках, пришитых возле каждой петли.

ВНИМАНИЕ!!!

Запрещается присоединять соединительно-амортизирующую подсистему к боковым элементам крепления лямки для «двойной самостраховки». Эти элементы предназначены исключительно для фиксации позиции во время работы согласно норме EN 358.

Строго запрещается присоединять соединительно-амортизирующую подсистему или подсистему для «двойной самостраховки» к пластиковым петлям для крепления рабочего инструмента (3). Рекомендуемая максимальная нагрузка для этих элементов составляет 2 кг. Предназначены только для мелких подручных инструментов.



Страховочные привязи с присоединенными соединительно-амортизирующими подсистемами должны использоваться строго в соответствии с инструкцией по эксплуатации соединительно-амортизирующих подсистем и действующими нормами:

- EN 353-1, EN 353-2, EN 355, EN 354, EN 360, EN 362 Личное защитное оборудование против падений от высоты: соединительные элементы
- EN 795 точки крепления.
- EN 341 устройства для спуска

СРОК СЛУЖБЫ

Страховочные привязи могут использоваться на протяжении пяти лет с момента первого применения. По истечению данного срока привязи должны быть изъяты из эксплуатации с целью проведения заводского осмотра.

Заводской осмотр может производиться:

- производитель устройства;
- лицо, уполномоченное производителем;
- предприятие, уполномоченное производителем.

Во время заводского осмотра будет определен срок использования устройства до следующего заводского осмотра. Страховочные привязи должны быть изъяты из эксплуатации и уничтожены сразу после использования их в качестве амортизаторов в случае срыва/неконтролируемого спуска.

МАРКИРОВКА:

Наименование **P-52PRO**
 тип устройства **СТРАХОВОЧНЫЕ ПРИВЯЗИ**
 Каталоговый номер **AB 152 01**
 Размер **Размер: M-XL**
 CE маркировка уполномоченного органа, который отвечает за контроль оборудования в соответствии со ст. 11 **CE 0082**

номер/год европейского стандарта, которому должно соответствовать устройство **EN 361:2002 EN 358:2000**
 Дата производства: **03/2005**
 месяц / год производства **0000001**
 Серийный номер: **0000001**
 предупреждение: внимательно прочитать руководство пользователя
 обозначение производителя или дистрибьютора устройства **PROTEKT**

ОСНОВНЫЕ ПРАВИЛА ДЛЯ ПОЛЬЗОВАТЕЛЕЙ СРЕДСТВ ИНДИВИДУАЛЬНОЙ ЗАЩИТЫ ОТ ПАДЕНИЯ С ВЫСОТЫ

- средство индивидуальной защиты от падения с высоты должно использоваться только лицом, прошедшим необходимую подготовку для безопасного использования снаряжения.
- средство индивидуальной защиты не должно использоваться лицом, медицинское состояние которого может повлиять на безопасность использования снаряжения в обычной и экстренной ситуации.
- план спасения должен находиться в доступном месте на случай непредвиденной ситуации, которая может возникнуть в течение работы.
- запрещается вносить какие-либо изменения или добавления в конструкцию снаряжения без предварительного письменного согласия производителя.
- любой ремонт должен производиться только производителем или его аттестованным представителем.
- средство индивидуальной защиты не должно быть использовано вне ограничений его работы или для другой цели помимо той, для которой оно предназначено.
- индивидуальное средство защиты должно быть предметом индивидуального использования.
- перед использованием убедитесь в совместимости отдельных предметов снаряжения в страховочной системе. Периодически проверяйте соединения и регулировку частей снаряжения, чтобы избежать случайного ослабления или отсоединения компонентов.
- запрещается использовать комбинации частей снаряжения, в которых страховочные функции одного элемента могут повлиять на страховочную функцию другого элемента или помешать ей.
- перед каждым использованием средства индивидуальной защиты необходимо провести предварительный осмотр снаряжения, чтобы удостовериться, что оно в надлежащем состоянии и корректно работает, перед тем, как начать его использование.
- в течение предварительного осмотра снаряжения необходимо проверить все элементы снаряжения на предмет возникновения повреждений, чрезмерного износа, коррозии, стирания, порезов, или неправильного функционирования. Следует обратить особое внимание на:
 - в страховочной привязи для всего тела и пояса: застёжки, регулирующие элементы, точки крепления, лямки, швы, петли;
 - в амортизаторах: присоединительные петли, тесьму, швы, корпус, соединительные элементы;
 - в текстильных страховочных стропах, горизонтальных анкерных линиях или направляющих канатах - строп, петли, муфты, соединительные элементы, регулирующий элемент; заплетения;
 - в стальных страховочных стропах, горизонтальных анкерных линиях или направляющих канатах - строп, зажимы, металлические муфты, петли, муфты, регулирующий элемент;
 - в блокирующих устройствах втягивающегося типа: кабель или ленту, надлегающую работу механизма втягивания и тормоза, корпус, амортизатор, соединительный элемент;
 - в блокирующих устройствах управляемого типа: захват, работу ползунка, работу блокирующего механизма, заклепки и винты, соединительный элемент, амортизатор;
 - в соединительных элементах - карабин, заклепки, раскрытие, работу блокирующего устройства.