

# AT 191 S

Тросовый зацеп для штанги

EN795 тип B

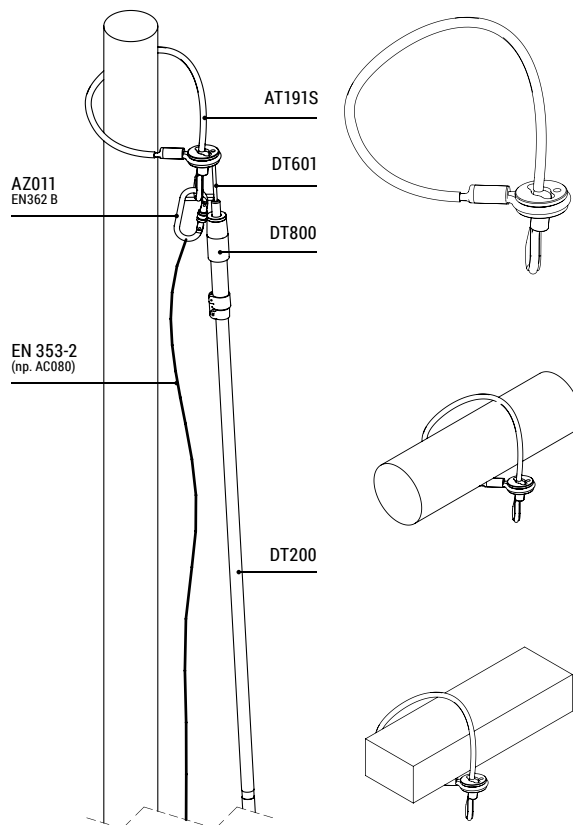
номер категории: AT 191 S



**ПОВЫШЕННАЯ  
УСТОЙЧИВОСТЬ  
мин. 30 кН**



## Монтаж



Тросовый зацеп AT 191 S является составляющей комплекта для защиты от падения с высоты. Тросовый зацеп следует использовать как мобильное временное устройство крепления типа B. Зацеп позволяет закрепиться на вертикальной постоянной конструкции. Тросовый зацеп состоит из троса из нержавеющей стали диаметром 8 мм длиной от 0,6 до 10 м, который заканчивается петлями разного диаметра, что позволяет выполнять работы без использования дополнительных креплений. В одной из петель находится полиамидная вставка, которая облегчает перемещение троса и является опорой для крюка для подвешивания. Безопасный монтаж на стальных или бетонных столбах обеспечит комплект: тросовый зацеп с крюком DT 601 + DT 800 + DT 200.

## ПАРАМЕТРЫ

Материал:	нержавеющая сталь, медь, полиамид
Статическая устойчивость:	мин. 30 кН

## ДЕТАЛЬНЫЕ ХАРАКТЕРИСТИКИ



ПРЕДНАЗНАЧЕНО  
ДЛЯ 1 ЧЕЛОВЕКА

НОМЕР КАТЕГОРИИ:	ДЛИНА
AT 191S 060	600 мм
AT 191S 100	1000 мм
AT 191S 200	2000 мм
AT 191S 300	3000 мм
AT 191S 500	5000 мм
AT 191S 1000	10 000 мм

AT 191S xx - любая длина до 10 м под заказ

