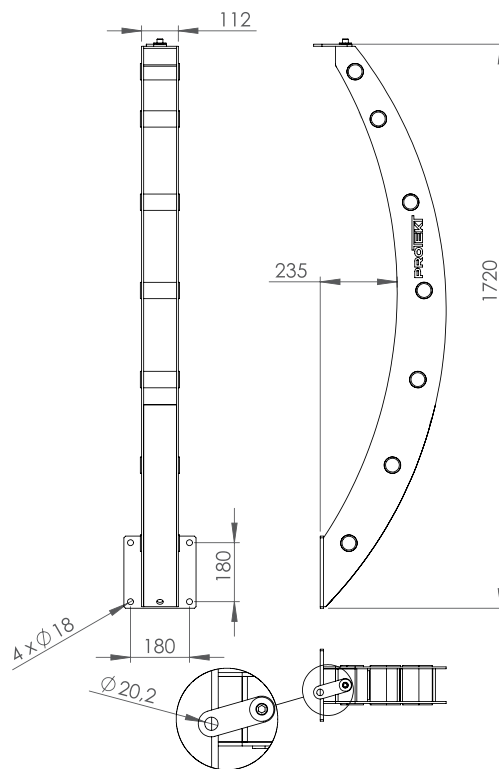


EN 795 КЛАСС B

номер категории: **HL 709**



РАЗМЕРЫ



ПАРАМЕТРЫ СТОЛБА

АЛЮМИНИЕВАЯ ВЕРСИЯ:

Размеры: 1100 x 300 x 212 мм

Вес: 14 кг

Материал: алюминий

СТАЛЬНАЯ ВЕРСИЯ:

Размеры: 1100 x 300 x 212 мм

Вес: 28 кг

Материал: сталь горячего цинкования

ДЕТАЛЬНЫЕ ХАРАКТЕРИСТИКИ



ПРЕДНАЗНАЧЕНО
ДЛЯ МАКС 2 ЧЕЛОВЕК



РЕКОМЕНДУЕТСЯ
ДЛЯ РАБОТЫ
ВО ВЗРЫВООПАСНОЙ ЗОНЕ

Зацепные столбики HL 709 подходят для использования вместе с тросом горизонтальной страховки АЕ 320. В комплекте транспортировочная сумка АХ 019 и монтажный адаптер.



ПРИМЕР ИСПОЛЬЗОВАНИЯ



HL 710

Монтажный адаптер
для HL 709 и HL 709DIEL

CE

номер категории: HL 710

CE



В КОМПЛЕКТ ВХОДЯТ

2 x HL 709
зацепной столб



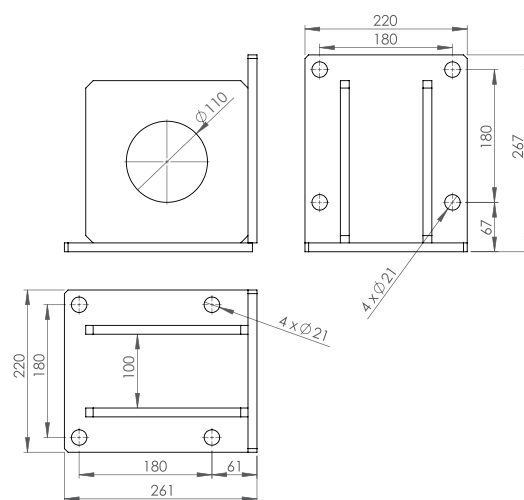
2 x AX 019
транспортная сумка



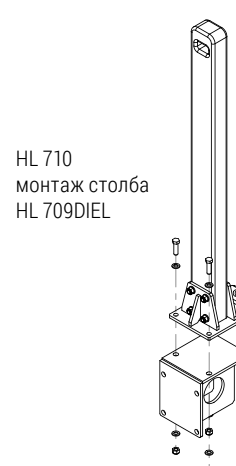
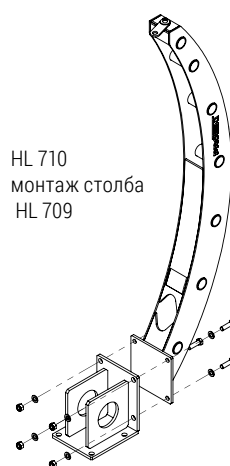
1 x AE 320
горизонтальный
страховочный трос



РАЗМЕРЫ



ПРИМЕР ИСПОЛЬЗОВАНИЯ



ПАРАМЕТРЫ

Вес: 18,1 кг

Материал: сталь с порошковой покраской